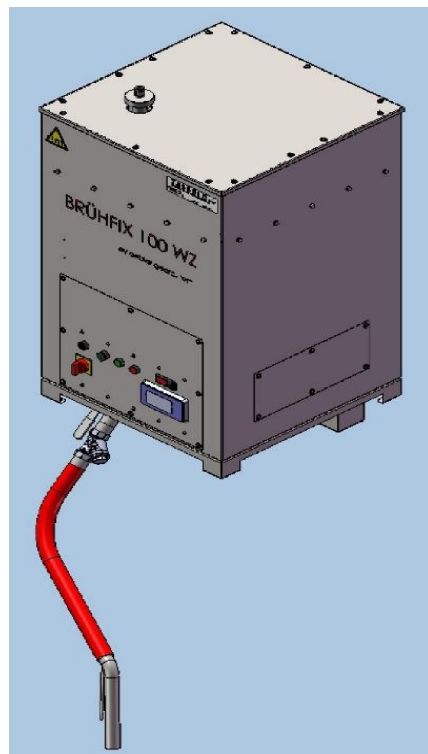


Bedienungs- und Installationsanleitung

brühfix

by debiasigeorg.com



Wasserkochgerät mit Wiegezone

Hersteller: Tassold GmbH, A-4901 Ott nang
www.tassold.at

INHALT

S3: Konformitätserklärung

S4: Aufbau

S5: Hinweise

S6: Typbeschreibung, Anwendung

S7: Funktion, Vorschriften

S8: Bedienung

S11: Entkalkung

S12: Pflege, Störungsbehebung, Werksgarantie

S13: Gerätereycling

BEDIENUNGSANLEITUNG FÜR DEN INSTALLATEUR

S14: Installation, Transportsicherung entfernen

S15: Montage

S16: Inspektion



EG-Konformitätserklärung im Sinne der Richtlinie 2006/42/EG vom 17. Mai 2006

Anhang II A für Maschinen

Die

Tassold GmbH

Rieder Strasse 234

A-4901 Ottnang am Hausruck

www.tassold.at

erklärt hiermit in alleiniger Verantwortung, dass die in Folge bezeichnete Maschine auf Grund ihrer Konzipierung und Bauart sowie in der von ihr in Verkehr gebrachten Ausführung zu den einschlägigen grundlegenden Sicherheits- und Gesundheitsanforderungen der EG-Maschinenrichtlinie konform ist.

Bei einer nicht mit der

Tassold GmbH

abgestimmten Änderung der Maschine, verliert diese Erklärung ihre Gültigkeit.

Bezeichnung der Maschine: Mehlstaubabsauggerät TasAir 1500

Seriennummer:

Baujahr: 2022

Inverkehrbringer: Tassold GmbH

Einschlägige EG-Richtlinien:

EG-Maschinenrichtlinie 2006/42/EG i.d.g.F.

Elektromagnetische Verträglichkeit 2014/30/EU i.d.g.F.

EG-Niederspannungsrichtlinie EG 2006-95-EG

Angewandte harmonisierte europäische Normen, insbesondere:

EN ISO 12100 Sicherheit von Maschinen — Allgemeine Gestaltungsleitsätze — Risikobeurteilung und Risikominderung

Eine technische Dokumentation ist vollständig vorhanden.

Dokumentationsbevollmächtigter:

Thomas Tassold

Ort/Datum: Ottnang 29.009.2022

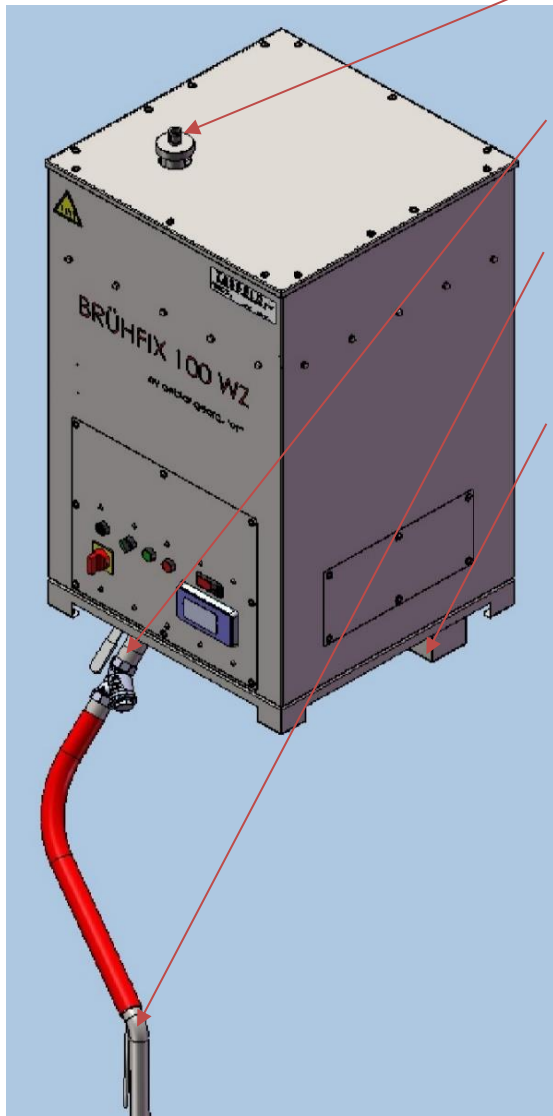
..Thomas Tassold (Geschäftsführer)

Unterzeichner und Angaben zum Unterzeichner

TASSOLD GMBH
BÄCKEREITECHNIK | SONDERMASCHINEN

Unterschrift

AUFBAU



1.

Füllstutzen

2.

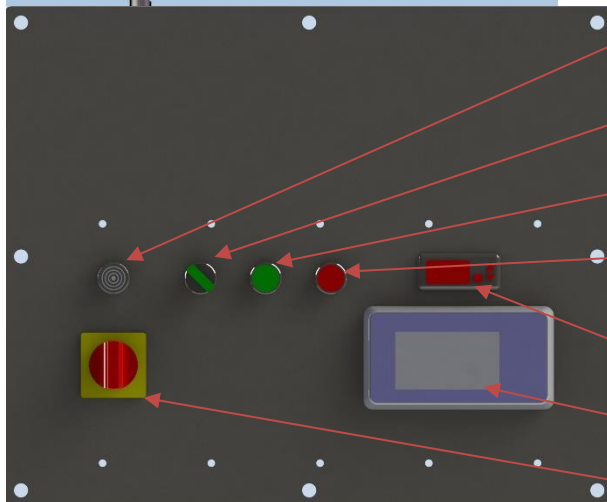
Auslaufventil inkl. Sieb

3.

Auslaubogen

4.

Überlauf für Dampf und Wasser



5. Summer (akkustisches Signal nach Erreichen der Temperatur)

6. Einschalter für Aktivierung des Gerätes

7. Drucktaste -Start (grün) (Aufheizen starten)

8. Drucktaste -Störung (rot) (leuchtet bei Störung oder nicht Erreichen der Mindestfüllmenge)

9. Temperaturanzeige / Einstellen der Solltemp.

10. Gewichtsanzeige

11. Hauptschalter

Hinweise

Erstinstallation

Der Wasserkocher **brühfix** muss vom anerkannten Fachhandwerksbetrieb installiert werden, der für die Beachtung der bestehenden Vorschriften, Regeln und Richtlinien verantwortlich ist.

Bestimmungsgemäße Verwendung

Der Wasserkocher **brühfix** dient zur Bereitung von heißem Wasser und ist geeignet für alle Wasserhärtegrade. Bei Möglichkeit sollte enthärtetes Wasser benutzt werden. Der Wasserkocher **brühfix** ist für den gewerblichen Gebrauch geeignet. Das Gerät ist nicht für den Betrieb in korrosiver oder explosionsfähiger Atmosphäre (Staub, Dampf oder Gas) geeignet.

Werksgarantie

Werksgarantie gewähren wir nur bei Installation durch einen anerkannten Fachhandwerksbetrieb.

Anleitung

Bitte lesen Sie alle in dieser Anleitung aufgeführten Informationen sorgfältig durch. Bewahren Sie diese Anleitung bitte sorgfältig auf, und geben Sie diese gegebenenfalls an den Nachbesitzer weiter. Für Schäden, die durch Nichtbeachtung dieser Anleitung entstehen, übernehmen wir keine Haftung.

Typbeschreibung

Modell	brühfix 50 WZ	brühfix 100 WZ
Material	Edelstahl 1.4301	Edelstahl 1.4301
Inhalt gekochtes Wasser	50 L	100 L
Leistungsaufnahme	7,5 kW	7,5 kW
Netzspannung	400 V	400 V
Ausführung	Wiegezone	Wiegezone
	Digitale Gewichtsanzeige	Digitale Gewichtsanzeige
	Ausschaltautomatik	Ausschaltautomatik
	Dampfdruckgewinnung	Dampfdruckgewinnung
	Trockengehschutz	Trockengehschutz
	Digitalthermostat	Digitalthermostat
	Schlauchauslauf vollisoliert	Schlauchauslauf vollisoliert
Abmessungen BTH	615/715/988mm	715/815/1090mm

Modell	brühfix 50	brühfix 100
Material	Edelstahl 1.4301	Edelstahl 1.4301
Inhalt gekochtes Wasser	50 L	100 L
Leistungsaufnahme	7,5 kW	7,5 kW
Netzspannung	400 V	400 V
Ausführung	Keine Wiegezone	Keine Wiegezone
	Mindestfüllstandsmesser	Mindestfüllstandsmesser
	Ausschaltautomatik	Ausschaltautomatik
	Dampfrückgewinnung	Dampfrückgewinnung
	Trockengehschutz	Trockengehschutz
	Digitalthermostat	Digitalthermostat
	Schlauchauslauf vollisoliert	Schlauchauslauf vollisoliert
Abmessungen BTH	575/730/700mm	675/830/800mm

Anwendung

Der Wasserkocher **brühfix** dient zur Bereitung von heißem oder kochendem Wasser für Bäckereien, Küchen oder anderen Lebensmittelverarbeitungsbetrieben. Es darf nur zur Erwärmung von Trinkwasser verwendet werden und ist nur innerhalb geschlossener und frostfreier Räume geeignet. Der Wasserkocher **brühfix** lässt sich problemlos und platzsparend installieren. Die Befüllung kann per Befüllungsschlauch und warmen Wasser getätigt werden, um Zeit und Energie einzusparen!

Funktion

Die Wassertemperatur lässt sich stufenlos einstellen. Während der Aufheizzeit leuchtet das der grüne Knopf . Nach Erreichen der eingestellten Wassertemperatur ertönt ein Summertone und die Heizung wird ausgeschaltet.



Der Inhalt kann nun entleert werden.

Der grüne Knopf leuchtet wenn die Heizung aktiv ist ist.

Der rote Knopf leuchtet wenn es die Anlage auf Störung steht.



Vorsicht Heißwasser - Verbrühungsgefahr!
Caution hot water - Danger of scald!

Bitte beachten Sie die Verbrennungsgefahr!

Vorschriften

Die Installation und Erstinbetriebnahme Wasserkocher **brühfix** darf nur von einem anerkannten Fachhandwerksbetrieb durchgeführt werden. Von diesem sind die folgenden Gesetze, Vorschriften und Normen zu berücksichtigen: Der Überlauf am Wasserkocher **brühfix** hat die Funktion einer Belüftung und darf nicht verschlossen werden.

Bedienung

1. Einschalten

Kabel an die Steckdose anschließen und Hauptschalter auf I schalten.



2. Vor der Neu- Befüllung

Schalten Sie das Gerät mittels seitlichem Haupt-Drehschalter und vorderem grünen Drehschalter ein. Vergewissern Sie sich, dass das Gerät vollständig

entleert wurde und das Auslaufventil geschlossen ist.



3. Füllen

4. Stecken Sie auf der Oberseite die Befüllungshilfe (Schlauch / Leitung) an den Wasserkocher **brühfix** und klicken Sie danach am Gewichtsdisplay auf den Knopf "0" um die Wiegezone auf Null zu stellen.
5. Am Display sehen Sie dann das aktuelle Gewicht im Behälter.



ACHTUNG: Während dem Befüllen darf weder das Gerät noch der Dosierschlauch berührt werden, da ansonsten die Wiegezone beeinflusst wird!

6. Gerät bereit

7. Sobald die Befüllung abgeschlossen ist, die Befüllungshilfe evtl. abnehmen.



**ACHTUNG: min. Füllmenge ist 30l um die Heizung aktivieren zu können!
Weiters wird die Heizung bei unterschreiten der 30l automatisch abgeschaltet um den Heizstab zu schützen!**

8. Wassertemperatur einstellen

Drücken Sie einmal die Set-Taste und stellen Sie die Gewünschte Temperatur

mittels +/- Taste ein.



9. Gerät starten

Drücken Sie die grüne Drucktaste , wobei die grüne Kontrolllampe leuchtet.
Achtung!! Gerät lässt sich bei zu geringer Wassermenge oder Übertemperatur nicht einschalten. Es leuchtet die rote Kontrolllampe auf.



10. Erreichen der Wassertemperatur

Bei Erreichen der Wassertemperatur ertönt ein durchgehender Summertone.



11. Entleeren

Hängen sie den Schlauch in den Befüllbehälter, öffnen Sie das Entleerungsventil und entleeren Sie die gewünscht Wassermenge.



Entkalkung

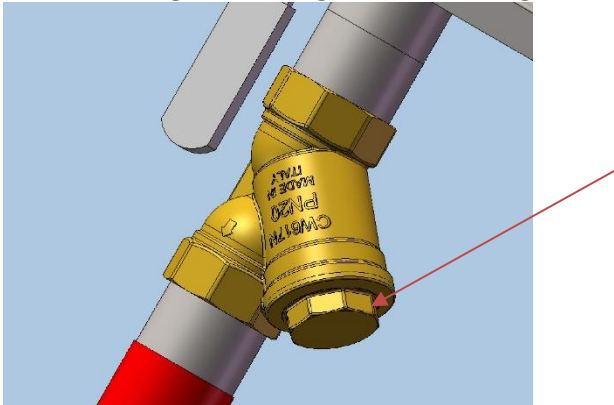
Die Entkalkung ist abhängig von der Wasserqualität, das Gerät sollte aber mindestens vierteljährlich entkalkt werden. Die Kalkablagerungen müssen mit einem geeigneten Entkalkungsmittel entfernt werden, um eine Überhitzung des Heizkörpers zu vermeiden. Es kann Essig oder handelsübliche Entkalkungsmittel benutzt werden. Auf keinen Fall sollten verdünnte Salzsäure verwendet werden, da diese die Bauteile angreift. Gehen Sie mit dem Entkalkungsmittel vorsichtig um, da es Stoffe, Möbel usw. angreifen kann. Vermeiden Sie, dass Außenteile des Brühfix mit dem Entkalkungsmittel in Berührung kommen.

Nehmen Sie die Entkalkung bitte in folgender Reihenfolge vor:



Benutzen Sie passende Sicherheitskleidung!

1. Nehmen Sie den Dosierschlauch ab und drehen Sie das Siebrohraus dem Schmutzfänger um es gründlich reinigen zu können.



2. Danach schrauben Sie es wieder ordnungsgemäß in den Schmutzfänger und befestigen Sie den Dosierschlauch ordnungsgemäß.
3. Füllen Sie den Wasserkocher **brühfix** mit ca. 30l Wasser auf.
4. Füllen Sie Entkalkungsmittel in das Gerät über den Füllstutzen ein. Beachten Sie bitte die Dosierungsempfehlung des Entkalkungsmittel – Herstellers.
5. Schalten Sie das Gerät ein und beachten Sie bitte die Angaben des Entkalkungsmittel-Herstellers (Temperatur und Wirkzeit).
6. Befüllen Sie das Gerät zwei Mal mit Trinkwasser und entleeren Sie es vollständig, bevor Sie es erneut verwenden.

Danach ist der Wasserkocher **brühfix** wieder betriebsbereit. Bei hohem Wasserhärtegrad sollte das Wasser Mittels Wasserenthärter enthärtet werden.

Pflege

Das Gerät braucht so gut wie keine Pflege. Es genügt, wenn Sie den Außenmantel ab und zu mit einem feuchten Tuch, evtl. mit Seifenwasser, reinigen.

Störungsbehebung

Bei Aufleuchten des roten Tasters, überprüfen Sie ob die minimale Füllmenge im Gerät drin ist. Im Falle anderer Störungen trennen Sie das Gerät vom Netz, indem Sie den Netzstecker herausziehen. Lassen Sie die Störung nur von einem anerkannten Fachhandwerksbetrieb beheben. Denn nur eine fachgerechte Behandlung des Gerätes schützt Sie vor Schäden. Bitte nehmen Sie keinesfalls selbst Eingriffe im Gerät vor.

Werksgarantie

Tassold GmbH räumt Ihnen als Eigentümer des Gerätes diese Werksgarantie zusätzlich zu den Ihnen zustehenden gesetzlichen Gewährleistungsansprüchen ein, die Sie nach Ihrer Wahl gegen den Verkäufer des Gerätes geltend machen können. Für Fehler, die nicht auf den genannten Ursachen beruhen, z. B. Fehler aufgrund unsachgemäßer Installation oder vorschriftswidriger Behandlung, übernehmen wir keine Verantwortung. Die Werksgarantie erlischt ferner, wenn in das Gerät Teile eingebaut werden, die nicht von der Tassold GmbH zugelassen sind. Nicht umfasst sind von der Werksgarantie Ansprüche, die über die kostenlose Fehlerbeseitigung hinausgehen, z. B. Ansprüche auf Schadenersatz.

Geräterecycling

Bei Tassold GmbH Produkten sind späteres Recycling und ihre Entsorgung bereits Bestandteil der Produktentwicklung. Tassold GmbH Werksnormen legen strenge Anforderungen fest. Vor Demontage des Brühfix stellen Sie sicher, dass der Inhalt des Gerätes vollständig entleert ist und der Elektroanschluss über den Stecker entfernt ist. Ihr Gerät besteht

u. a. aus metallischen Werkstoffen, die in Stahl- und Hüttenwerken wieder eingeschmolzen werden können und dadurch nahezu unbegrenzt wiederverwertbar sind. Die verwendeten Kunststoffe sind gekennzeichnet, so dass eine Sortierung und Fraktionierung der Materialien zum späteren Recycling vorbereitet sind. Bei der Auswahl der Werkstoffe werden die stoffliche Wiederverwertbarkeit, die Demontierbarkeit und Trennbarkeit von Werkstoffen und Baugruppen ebenso berücksichtigt wie Umwelt- und Gesundheitsgefahren beim Recycling und Entsorgung der unvermeidbaren Anteile nicht verwertbarer Reststoffe. Die nationalen Entsorgungsvorschriften müssen beachtet werden.

Bedienungsanleitung für den Installateur

Installation

Vorbereitung

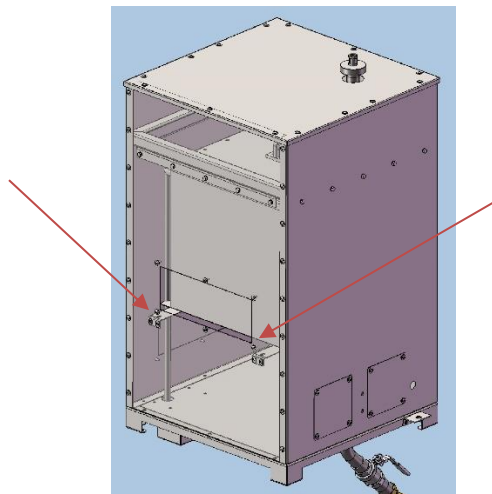
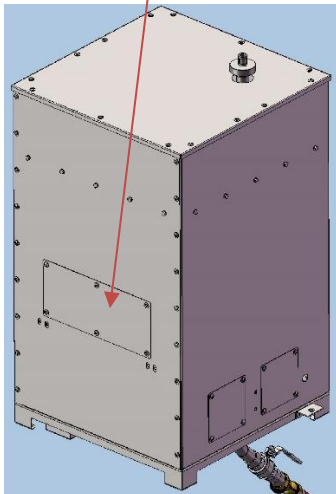
Mit dem Wasserkocher **brühfix** werden mitgeliefert:



- Schlauch für Wasserentnahme
- Schlauchschelle

Transportsicherung entfernen:

Hinteren Deckel abnehmen und links und rechts die Schrauben ausschrauben und entfernen. Danach den Deckel wieder aufsetzen.



Anbringungsort

Das Wasserkocher **brühfix** muss in einem frostfreien Raum montiert werden. Es ist so zu montieren, dass das Gerät zur Bedienung und Wartung leicht zugänglich ist, jedoch die heißen Teile; der Schlauch für die Wasserentnahme und das Überlaufrohr vor unbeabsichtigter Berührung geschützt sind.

Montage

Bei Schäden am Gerät umgehend, vor dem Anschließen, beim Lieferanten rückfragen. Die Befestigungselemente (Schrauben, Dübel, ...) für die Geräteaufhängung sind unter Berücksichtigung des Gerätegewichtes und der Wandbeschaffenheit festzulegen bzw. bei mitgelieferten zu überprüfen. Bitte beachten Sie dass keine Rohr – und Elektroleitungen am geplanten Aufhängungsort angebracht sind.

Anmerkung: Das Gerät muss unbedingt im Winkel, gerade und mit Wasserwaage positioniert werden. Ansonsten wirkt sich das negativ auf die Gewichtsanzeige aus!

Der Elektroanschluss wird über eine IEC 6030916 A- 3 Ph/N/PE 16A Steckdose hergestellt. Der Anschluss darf sich nicht direkt unterhalb des Wasserkocher **brühfix** befinden da ein ungewollter Wasseraustritt nicht ausgeschlossen werden kann. Standardkabelänge ist 2 m.

Bitte beachten Sie, dass der Auslauf vom Wasserkocher **brühfix** höher liegt als die Höhe des zu befüllenden Gefäßes, damit das Wasserkocher **brühfix** vollkommen entleert werden kann. Auch der Schlauch muss auf die passende Länge gekürzt werden, damit kein Restwasser im Schlauch bleibt.

Inspektion

Ersatzteile

Um alle Funktionen am Wasserkocher **brühfix** auf Dauer sicherzustellen und um den zugelassenen Serienzustand nicht zu verändern, dürfen bei Wartungs- und Instandhaltungsarbeiten nur Original Tassold GmbH - Ersatzteile verwendet werden. Die Dichtheit des Schaltschranks muss jährlich überprüft werden. Falls der unwahrscheinliche Fall auftritt und sich Feuchtigkeit im Schaltschrank ansammelt, das Gerät außer Betrieb nehmen und den Kundendienst informieren.

Werkskundendienst

Tassold GmbH
Riederstrasse 243, A-4901 Ottnang am Hausruck
Tel.: +43 7676 60333
Email: t.tassold@tassold.at
www.tassold.at